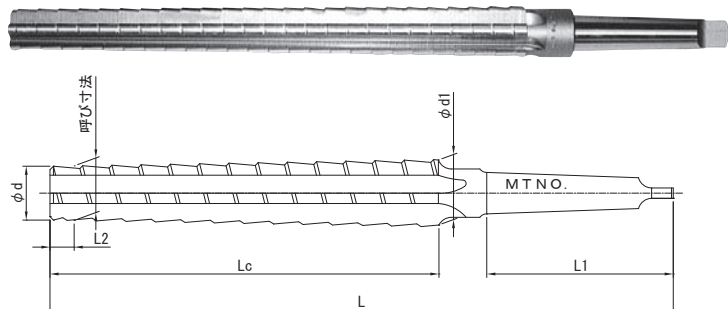


RF-TPRT

ラフ・フィニッシュテーパピンリーマー Rough Finish Machine Taper Pin Reamer



SKH56 1/50テーパ

呼び寸法	柄径	刃長	全長	柄長	小径	太径	先端から 呼び寸法まで	刃数
	MT	Lc	L	L1	φd	φd1	L2	
8	MT1	141	222	65.5	7.8	10.62	10	4
10	MT1	163	245	65.5	9.8	13.06	10	4
13	MT2	194	295	78.5	12.76	16.64	12	4
16	MT2	234	335	78.5	15.74	20.42	13	4
20	MT2	270	370	78.5	19.7	25.1	15	4
25	MT3	310	430	98	24.64	30.84	18	6
30	MT3	318	445	98	29.6	35.96	20	6

被削材種 硬度	鋳物	炭素鋼	合金鋼	工具鋼	調質鋼	ステンレス鋼	アルミ合金	銅合金	チタン合金	耐熱合金
	FC、FCD	S45C	SCM	SKD	NAK、HPM	SUS	Al	Cu	Ti6Al4V	インコネル
型番	RF-TPRT	○	○	○	○	○	○			

切削条件 P.302 シャンク部形状 P.307